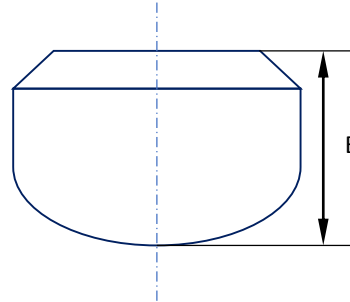




Butt Weld Carbon Cap



Nominal pipe size	Outside diameter	E (mm)	CAP. Approx. Wt. Caps (Kg)	
			STD	XS
2	60,3	38	0,23	0,30
2-1/2	73,0	38	0,36	0,46
3	88,9	51	0,64	0,83
3-1/2	101,6	64	0,96	1,28
4	114,3	64	1,15	1,55
5	141,3	76	1,90	2,60
6	168,3	89	2,90	4,20
8	219,1	102	5,13	7,40
10	273,0	127	9,09	11,95
12	323,8	152	13,40	17,26
14	355,6	165	16,58	21,35
16	406,4	178	19,76	26,26